



大型储能系统



SolBank 3.0

储能系统

S-5016-2h-CN|S-5016-4h-CN

单体容量: 5.0 MWh

关于e-STORAGE

阿特斯旗下子公司e-STORAGE，是一家世界一流的储能解决方案供应商，专注于从事大型地面应用的储能系统设计、制造和系统集成。

公司不仅为客户提供专有的LFP储能解决方案 SolBank，还可以提供增值的系统咨询和交钥匙EPC服务。

产品特点

超高能量密度

- 使用314Ah高性能电芯以及创新集成设计，高效利用集装箱内部空间，使集装箱单体能量密度增加了45%
- 优化结构布局，每100MWh项目可减少约35%场站占地面积

安全

- 电池包防护等级设计高达IP67
- 异常检测及自动保护控制速度提升了20%
- 电池箱隔热保护，电气架构冗余保护设计，多层次减灾系统保护，将安全风险最小化
- 已通过大规模火灾测试认证，无集装箱级别热蔓延

SolBank 3.0 亮点

- 领先的技术: 使用高能量密度磷酸铁锂电芯，主动均衡BMS，高效液冷系统，多层次全方位保护设计，保障储能系统安全。
- 完善的认证: 满足行业标准 GB/T 36276认证及设计规范，保障最严苛的性能及安全要求。

智能控制

- 高效液冷有助于减少约30%辅助能耗
- 主动均衡减少电池木桶效应，保障高能量使用率
- 簇级管理使个别器件故障影响最小化，保障高可利用率

集成和安装

- 支持搭配多种架构的PCS
- 交钥匙解决方案，整站层级系统认证，降低40%交付和并网进度风险
- 即插即用，快速调试

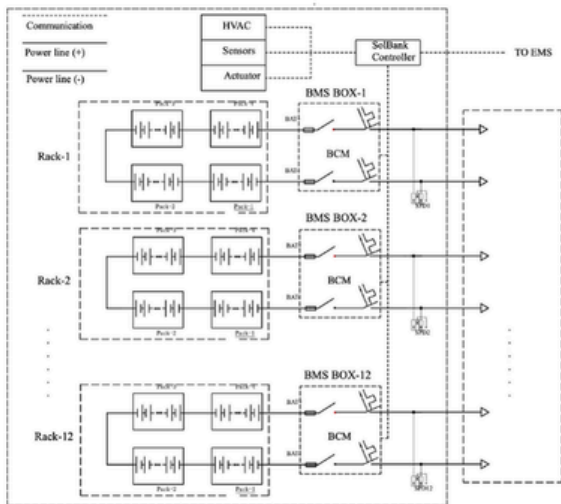


SolBank 3.0 系统参数

基本参数		
产品型号	CSI-SolBank-S-5016-2h-CN	
	CSI-SolBank-S-5016-4h-CN	
化学体系	磷酸铁锂 (LFP)	
电箱串并联数	1P104S (104 电芯)	
电池簇串并联数	1P416S (4 电箱)	
系统串并联数	12P416S (12 电池簇)	
额定DC电压	1331.2 V	
DC电压范围	1164.8 V ~ 1497.6 V	
电性能参数		
额定容量	5016 kWh	
额定DC功率	2500 kW	1250 kW
充放电倍率	0.5 P / 0.5 P	0.25 P / 0.25 P
充放电@额定功率	2hrs	4hrs
充放电能量效率 (RTE)	93%	94%
最大短路电流	10 kA*12	10 kA*12

辅助系统		
辅助电源规格	AC380 V / 50 Hz, 3P5W	
热管理系统	智慧水冷水热系统	
辅助电源负载 (静置/峰值)	3 kVA / 40 kVA	
	3 kVA / 23 kVA	
可运行环境温度范围	-30 °C 至 55 °C (45°C - 55°C降额使用)	
相对湿度	≤95% (无冷凝)*	
海拔	< 4000 m (2000m至4000m降额使用)	
安全保护		
监测及报警	火灾报警面板, 温度探测器, 烟雾探测器, 声光报警器	
可燃气体排风系统	可燃气体进排风机, 气体探测器	
不间断电源	集装箱层级: 可支持2h控制系统电源供应	
减灾系统配置	全氟己酮 (七氟丙烷)、水消防	
急停控制	本地+远程	
机械性能		
集装箱箱体	20尺高柜	
尺寸 (长*宽*高)	6058*2438*2896 mm	
重量 (包含电芯)	≤ 41,000 kg	
箱体防腐等级	IP55 / NEMA 3R	
色号/涂层	RAL9003 / C4 防腐涂层	
防震等级	Zone 4	
噪音 @1m distance	≤ 75 dB @1m	

SolBank 3.0 系统电路示意图



说明

1. 额定电压范围为1164.8V~1497.6V(有利于电池性能及寿命), 最大电压范围为1060.8V~1497.6V。
 2. 额定DC功率基于DC端子处的输入输出功率, 整站层级的功率及可用电量取决于整站层级并联架构。
 3. DC RTE 基于SAT时使用额定DC功率充放电测量所得, 详细测试过程描述需参考产品质保协议规定。
- 由于产品在不断创新、改进和增强, 本文档中的技术参数可能会有所变化, 不做保证。阿特斯储能科技有限公司保留更新或更改其产品或技术数据的权利, 恕不另行通知, 客户不应依赖这些或任何未纳入最终具有约束力协议的技术规格。

*选配除湿机, 空调满足高湿度项目要求。