

TOPHiKu6

N型TOPCon电池组件

595 W ~ 625 W

CS6.1-72TD-595|600|605|610|615|620|625

更多的发电量产出



组件功率高达625W,
组件效率高达23.1%



优异的抗LeTID, 抗PID性能
低功率衰减, 高发电量产出



优异的温度系数 (Pmax): $-0.29\%/^{\circ}\text{C}$,
保证在极限温度地区的更高发电量



更低的平准化度电成本和系统成本

更高的可靠性



最小化隐裂影响



超强边框, 可承载5400Pa雪荷
和2400Pa风压*



线性功率质保*



优异的产品材料和工艺质保*

首年功率衰减不超过1%
后续每年功率衰减不超过0.4%

*具体条款以适用于本产品的阿特斯集团有限质保声明为准。

体系认证

ISO9001: 2015 / ISO 质量管理体系
ISO14001: 2015 / 环境管理体系
ISO45001: 2018 / 国际职业健康安全管理体系认证
IEC62941: 2019 / 光伏组件制造质量体系

产品认证*

IEC 61215 / IEC 61730 / CE / MCS / UKCA / INMETRO / CGC
UL 61730 / IEC 61701 / IEC 62716 / IEC 60068-2-68
UNI 9177 Reaction to Fire: Class 1 / Take-e-way



*各个市场区域存在不同的认证要求, 因此您订购或使用的组件产品不会同时具备本规格书中列出的全部认证。若需了解具体是哪些认证适用于您的产品及市场区域, 请咨询您当地的阿特斯销售代表。

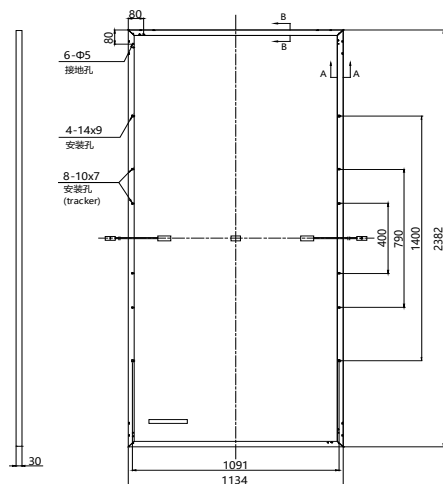
阿特斯阳光电力集团股份有限公司简介

阿特斯阳光电力集团股份有限公司是全球领先的太阳能能源公司。作为一家全球专业的光伏组件、系统解决方案及服务供应商, 我们致力于为全球提供绿色、环保、平价的清洁能源。在IHS组件质量可靠性和性价比评选中, 被客户评为第一名。二十二年来, 阿特斯注重创新、品牌和服务, 通过全球战略和多元化市场布局, 在全球20多个国家和地区建立了分支机构, 产品备受工业、商业、家庭等用户的青睐与支持, 目前共有超110GW的阿特斯光伏产品被广泛应用在全球160多个国家和地区。

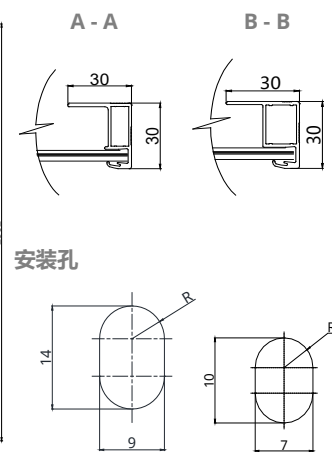
*详情请参阅安装手册。

尺寸图(单位: mm)

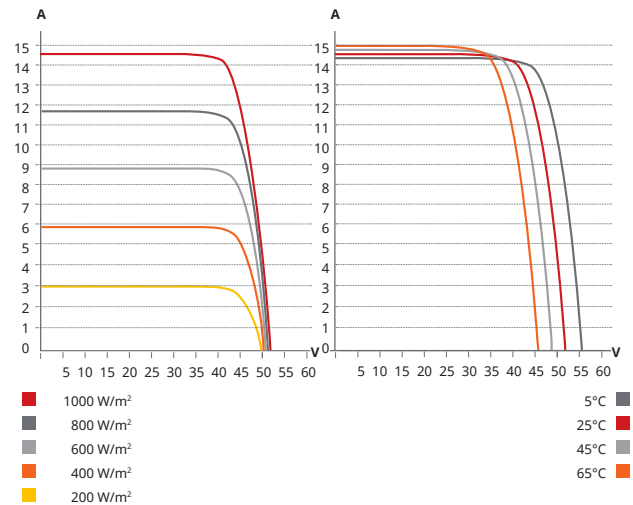
背面图



边框横截面



CS6.1-72TD-600 / I-V曲线



电性能参数 | STC*

CS6.1-72TD	595	600	605	610	615	620	625
最大输出功率(Pmax)	595 W	600 W	605 W	610 W	615 W	620 W	625 W
最佳工作电压(Vmp)	43.8 V	44.0 V	44.2 V	44.4 V	44.6 V	44.8 V	45.0 V
最佳工作电流(Imp)	13.59 A	13.64 A	13.69 A	13.74 A	13.79 A	13.84 A	13.89 A
开路电压(Voc)	51.6 V	51.8 V	52.0 V	52.2 V	52.4 V	52.6 V	52.8 V
短路电流(Isc)	14.48 A	14.54 A	14.60 A	14.66 A	14.72 A	14.78 A	14.84 A
组件效率	22.0%	22.2%	22.4%	22.6%	22.8%	23.0%	23.1%
工作温度	-40°C ~ +85°C						
最大系统电压	1500V (IEC)						
组件防火等级	CLASS C (IEC61730)						
最大保险丝额定值	25 A						
安全防护等级	Class II						
输出功率公差	0 ~ + 10 W						

* 标准测试条件(STC): 辐照度 = 1000 W/m², 电池片温度 = 25°C, AM=1.5.

电性能参数 | NMOT*

CS6.1-72TD	595	600	605	610	615	620	625
最大输出功率(Pmax)	450 W	454 W	458 W	461 W	465 W	469 W	473 W
最佳工作电压(Vmp)	41.4 V	41.6 V	41.8 V	42.0 V	42.2 V	42.4 V	42.5 V
最佳工作电流(Imp)	10.87 A	10.91 A	10.95 A	10.99 A	11.03 A	11.07 A	11.11 A
开路电压(Voc)	48.9 V	49.0 V	49.2 V	49.4 V	49.6 V	49.8 V	50.0 V
短路电流(Isc)	11.68 A	11.73 A	11.77 A	11.82 A	11.87 A	11.92 A	11.97 A

* 组件标称工作温度(NMOT),辐照度=800W/m², 环境温度=20°C,AM=1.5,风速=1m/s.

机械性能

规格	数据
电池片排列	TOPCon电池, 144 [2x (12 x 6)]
组件尺寸	2382 x 1134 x 30 mm
组件重量	33.6 kg
正面玻璃	2.0 mm 减反射镀膜热强化玻璃
背面玻璃	2.0 mm 热强化玻璃
组件边框	阳极氧化铝铝合金
接线盒	IP68, 3个二极管
导线	4.0 mm ² (IEC)
导线长度(含连接器)	300mm (正极) 和 200mm (负极)或 定制化*
连接器	T6或其他
每托	36 件
每个集装箱(40尺高柜)	720 件
17.5米平板车装车量	828 件

* 详情请咨询阿特斯技术支持部门。

温度特性

规格	数据
温度系数 (Pmax)	-0.29 % / °C
温度系数 (Voc)	-0.25 % / °C
温度系数 (Isc)	0.05 % / °C
组件标称工作温度 (NMOT)	41 ± 3°C

合作伙伴信息



* 本技术参数文件中包含的技术参数可能略有偏差, 阿特斯并不保证其完全准确无误。由于不断创新、研发和产品改良, 阿特斯有权在不事先通知的情况下, 随时调整本技术参数文件中的信息。客户签订合同时应获取最新版的技术参数文件, 并将其作为双方当事人签订的有约束力的合同的组成部分。请注意太阳能组件应由具备专业技能的合格人员搬运和安装, 在使用我们的太阳能组件之前请仔细阅读太阳能组件安装手册。