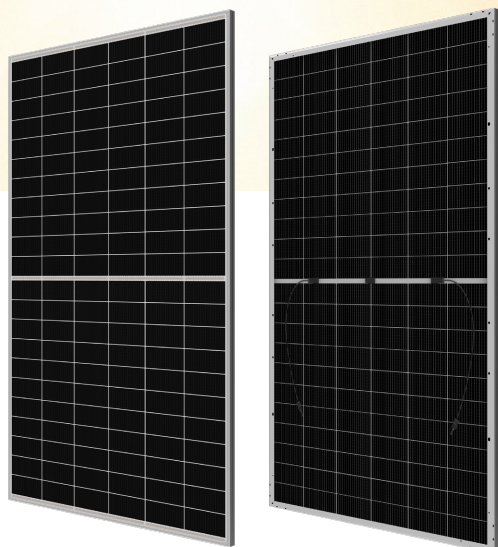




N型双面组件

TOPBiHiKu6

CS6.2-66TB-600|605|610|615|620|625|630



正面

背面

更多的发电量产出



组件功率高达630W,
组件效率高达23.3%



双面率高达85%,
更多双面发电增益



优异的抗LeTID, 抗PID性能
低功率衰减, 高发电量产出



优异的温度系数 (Pmax): $-0.29\%/^{\circ}\text{C}$,
保证在极限温度地区的更高发电量



更低的平准化度电成本和系统成本

更高的可靠性



根据IEC 61215标准, 通过直径高达
35mm冰球的抗冲击测试



最小化隐裂影响



超强边框, 可承载5400Pa雪荷
和2400Pa风压*



线性功率质保*



优异的产品材料和工艺质保*

首年功率衰减不超过1%
后续每年功率衰减不超过0.4%

*具体条款以适用于本产品的阿特斯集团有限质保声明为准。

体系认证

ISO9001: 2015 / ISO 质量管理体系
ISO14001: 2015 / 环境管理体系
ISO45001: 2018 / 国际职业健康安全管理体系认证
IEC62941: 2019 / 光伏组件制造质量体系

产品认证*

IEC 61215 / IEC 61730 / CGC
UL 61730 / IEC 61701 / IEC 62716



*各个市场区域存在不同的认证要求, 因此您订购或使用的组件产品不会同时具备本规格书中列出的全部认证。若需了解具体是哪些认证适用于您的产品及市场区域, 请咨询您当地的阿特斯销售代表。

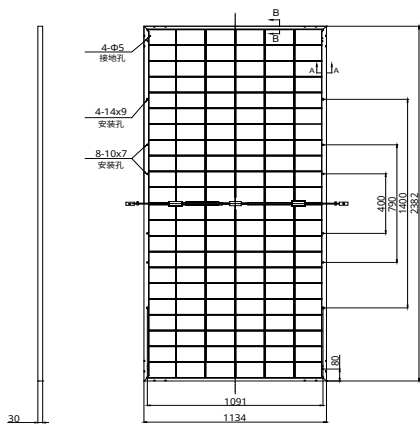
阿特斯阳光电力集团股份有限公司简介

阿特斯阳光电力集团股份有限公司是全球领先的储能、光伏组件、系统解决方案及服务供应商。我们致力于为全球提供稳定、可靠的清洁能源。作为彭博新能源财经 (BNEF) 和标普全球 (S&P Global) 认可的一流组件制造商, 二十四年来, 公司共有超165GW的高品质光伏组件被应用在全球160多个国家和地区。

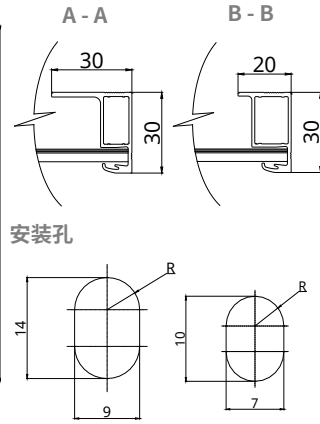
*详情请参阅安装手册。

尺寸图(单位:mm)

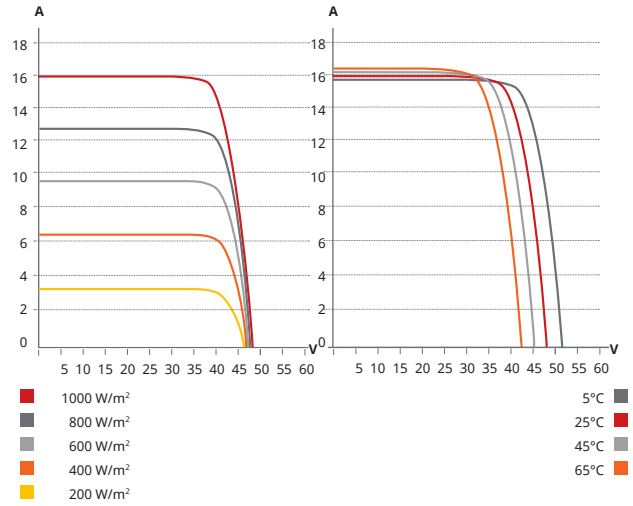
背面图



边框横截面



CS6.2-66TB-610 / I-V曲线



电性能参数 | STC*

	最大输出功率 (Pmax)	最佳工作电压 (Vmp)	最佳工作电流 (Imp)	开路电压 (Voc)	短路电流 (Isc)	组件效率
CS6.2-66TB-600	600 W	40.4 V	14.86 A	47.6 V	15.85 A	22.2%
5%	630 W	40.4 V	15.60 A	47.6 V	16.64 A	23.3%
双面增益**						
10%	660 W	40.4 V	16.35 A	47.6 V	17.44 A	24.4%
20%	720 W	40.4 V	17.83 A	47.6 V	19.02 A	26.7%
CS6.2-66TB-605	605 W	40.6 V	14.91 A	47.8 V	15.91 A	22.4%
5%	635 W	40.6 V	15.66 A	47.8 V	16.71 A	23.5%
双面增益**						
10%	666 W	40.6 V	16.40 A	47.8 V	17.50 A	24.7%
20%	726 W	40.6 V	17.89 A	47.8 V	19.09 A	26.9%
CS6.2-66TB-610	610 W	40.8 V	14.96 A	48.0 V	15.97 A	22.6%
5%	641 W	40.8 V	15.71 A	48.0 V	16.77 A	23.7%
双面增益**						
10%	671 W	40.8 V	16.46 A	48.0 V	17.57 A	24.8%
20%	732 W	40.8 V	17.95 A	48.0 V	19.16 A	27.1%
CS6.2-66TB-615	615 W	41.0 V	15.01 A	48.2 V	16.02 A	22.8%
5%	646 W	41.0 V	15.76 A	48.2 V	16.82 A	23.9%
双面增益**						
10%	677 W	41.0 V	16.51 A	48.2 V	17.62 A	25.1%
20%	738 W	41.0 V	18.01 A	48.2 V	19.22 A	27.3%
CS6.2-66TB-620	620 W	41.2 V	15.06 A	48.4 V	16.08 A	23.0%
5%	651 W	41.2 V	15.81 A	48.4 V	16.88 A	24.1%
双面增益**						
10%	682 W	41.2 V	16.57 A	48.4 V	17.69 A	25.2%
20%	744 W	41.2 V	18.07 A	48.4 V	19.30 A	27.5%
CS6.2-66TB-625	625 W	41.4 V	15.11 A	48.6 V	16.14 A	23.1%
5%	656 W	41.4 V	15.87 A	48.6 V	16.95 A	24.3%
双面增益**						
10%	688 W	41.4 V	16.62 A	48.6 V	17.75 A	25.5%
20%	750 W	41.4 V	18.13 A	48.6 V	19.37 A	27.8%
CS6.2-66TB-630	630 W	41.6 V	15.16 A	48.8 V	16.20 A	23.3%
5%	662 W	41.6 V	15.92 A	48.8 V	17.01 A	24.5%
双面增益**						
10%	693 W	41.6 V	16.68 A	48.8 V	17.82 A	25.7%
20%	756 W	41.6 V	18.19 A	48.8 V	19.44 A	28.0%

* 标准测试条件(STC):辐照度=1000 W/m², 电池片温度=25°C, AM=1.5。

**双面增益:组件背面获得的额外功率增益相对于组件在标准测试条件下正面功率的比值。这取决于组件的具体安装(结构、高度、倾角等)和地面反照率情况。

电性能参数

工作温度	-40°C ~ +85°C
最大系统电压	1500V (IEC)
组件防火等级	CLASS C (IEC61730)
最大保险丝额定值	35 A
安全防护等级	Class II
输出功率公差	0 ~ +10 W
最大功率双面率*	80%

* 最大功率双面率=背面STC最大输出功率/正面STC最大输出功率, 最大功率双面率公差=±5%。

* 本技术参数文件中包含的技术参数可能略有偏差, 阿特斯并不保证其完全准确无误。由于不断创新、研发和产品改良, 阿特斯有权在不事先通知的情况下, 随时调整本技术参数文件中的信息。客户签订合同时应获取最新版的技术参数文件, 并将其作为双方当事人签订的有约束力的合同的组成部分。请注意太阳能组件应由具备专业技能的人员搬运和安装, 在使用我们的太阳能组件之前请仔细阅读太阳能组件安装手册。

电性能参数 | NMOT*

	最大输出功率 (Pmax)	最佳工作电压 (Vmp)	最佳工作电流 (Imp)	开路电压 (Voc)	短路电流 (Isc)
CS6.2-66TB-600	454 W	38.2 V	11.88 A	45.1 V	12.77 A
CS6.2-66TB-605	458 W	38.4 V	11.92 A	45.3 V	12.82 A
CS6.2-66TB-610	461 W	38.6 V	11.96 A	45.4 V	12.87 A
CS6.2-66TB-615	465 W	38.8 V	12.00 A	45.6 V	12.91 A
CS6.2-66TB-620	469 W	38.9 V	12.04 A	45.8 V	12.96 A
CS6.2-66TB-625	473 W	39.1 V	12.08 A	46.0 V	13.00 A
CS6.2-66TB-630	477 W	39.3 V	12.12 A	46.2 V	13.05 A

* 组件标称工作温度(NMOT), 辐照度=800 W/m², 环境温度=20°C, AM=1.5, 风速=1m/s。

机械性能

规格	数据
电池片类型	TOPCon电池
电池片排列	132 [2x (11 x 6)]
组件尺寸	2382 x 1134 x 30 mm
组件重量	32.8 kg
正面玻璃	2.0 mm 减反射镀膜热强化玻璃
背面玻璃	2.0 mm 热强化玻璃
组件边框	阳极氧化膜铝合金
接线盒	IP68, 3个二极管
导线	4.0 mm² (IEC)
导线长度(含连接器)	300mm(正极)和 200mm(负极)或客制化*
连接器	T6 或其他
每托	36件
每个集装箱(40尺高柜)	720件
17.5米平板车装车量	900件

* 详情请咨询阿特斯技术支持部门。

温度特性

规格	数据
温度系数 (Pmax)	-0.29 % / °C
温度系数 (Voc)	-0.25 % / °C
温度系数 (Isc)	0.045 % / °C
组件标称工作温度 (NMOT)	41 ± 3°C

合作伙伴信息

