



A Canadian Solar subsidiary

T4-PC-1连接器

产品简介

T4-PC连接器使用的高质量的材料可以保证它长期的使用寿命，较低的接触电阻和较高的电流输送能力可以提高效率。T4-PC连接器有IP68的防水功能并且可以在 - 40°C到90°C的范围中使用。

认证

UL 6703 : CSA
IEC 62852: TÜV-SÜD
符合RoHS, REACH和NEC.
无需锁紧套筒装置



负极连接器 (-)



正极连接器 (+)



电气参数

额定电压	IEC 1500 V DC& UL1500V DC
额定电流	48A (4 mm ²) / 32A (12 AWG) 54A (6 mm ²) / 32A (10 AWG)
接触电阻	≤0.25 mΩ
污染等级	Class II
防护等级	Class II
防护等级	IP68 (正负极适配后)
阻燃等级	UL 94-V0
温度范围	- 40 °C ~ + 90 °C
额定耐压电压	16kV

机械参数

电缆规格	IEC: 4 mm ² / 6mm ² ; UL: 10AWG/12AWG
接线方式	压接型
连接系统	Φ 4.0 mm
端子材质	铜镀锡
锁紧系统	嵌入式

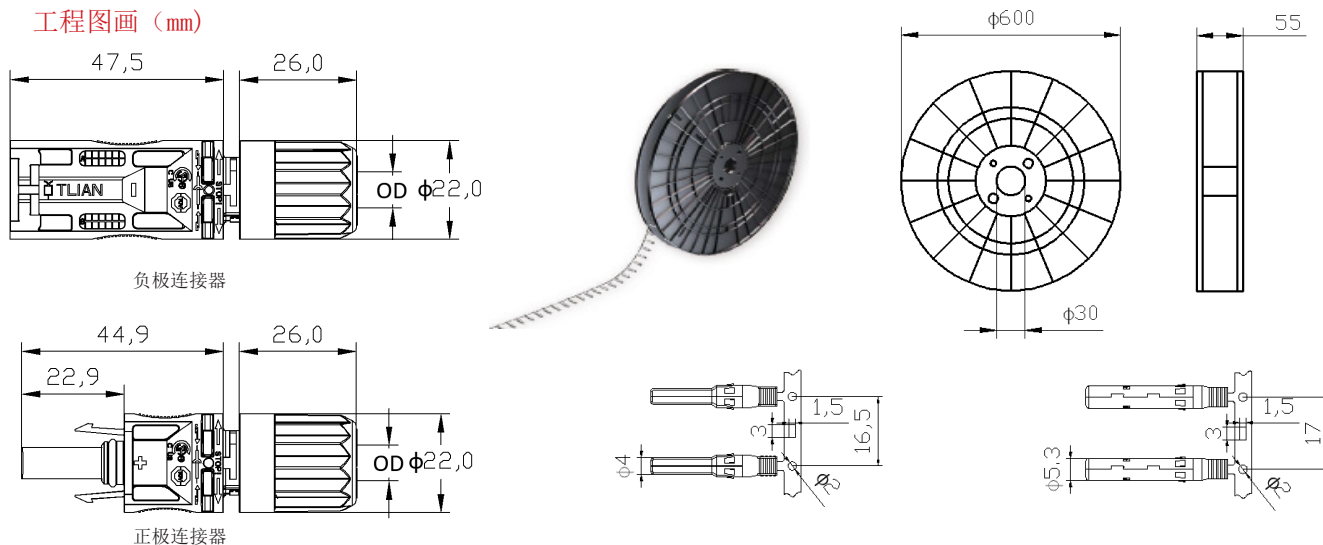
TLIAN (CHANGSHU) CO., LTD.

常熟市光华环路6号, 电话: 0086-512-52971585

CSI SOLAR CO.,LTD.

苏州市高新区鹿山路199号, 网址: www.csisolar.com,support@csisolar.com

工程图画 (mm)



T4-PC-1订购信息

型号	线缆直径	线缆规格	包装规格
T4-PC-1	4.3 - 6.6 mm	4 mm ² / 6 mm ² 12 AWG / 10 AWG	100 pairs or 500 pairs
	6.7 - 7.5 mm (Large)		

附件订单信息

产品名称	描述	包装数量
T4-扳手	连接器开口扳手	80 units or 400 units
T4防尘堵头	T4 防尘堵头	1000 or 5000 pairs
T4-MPC	T4插针	4 Rolls (10000 units)
T4-FSC	T4插套	4 Rolls (10000 units)
T4-MFC	T4 插针和插套	2000 or 10000 pairs
T4工具箱	T4 现场安装工具箱	1 unit

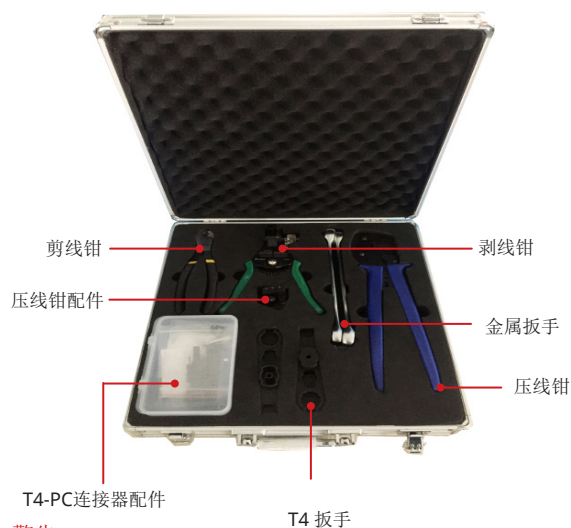
T4工具箱

剥线钳	1 piece
压线钳	1 piece
剪线钳	1 piece
T4 扳手	2 pieces
金属扳手	2 pieces
压线钳配件	1 piece
T4-PC连接器配件	2 pairs
安装手册	1 copy

T4工具箱尺寸

尺寸	360×345×75 mm (14.2×13.6×2.9 in)
重量	3 kg (6.6 lbs)

由于产品会不断的持续创新、改进、所以这份规格书里面的内容会有所变动，特联公司有权对表单中的内容随时进行调整，并且不会另行通知。有效合同由约束本文相关产品买卖交易的缔约方订立，最新的数据表格将会包含在有效合同中，请及时获取。在组装和拆卸连接器的过程中必须保持电源断开状态，在负载的状况下不可断开，建议使用光伏电缆，为了避免油脂或者油类沾到T4光伏连接器的主体，请在使用时仔细阅读安装手册和安装说明。



警告:

1. 产品接触或使用化学品可能引起产品被污染，腐蚀，导致产品性能的衰减、或出现产品开裂的情形，禁止化学品与产品接触。在生产制造过程、运输、产品安装及使用过程中可能接触或使用的化学品需用户自行确认对产品无影响后方可使用。
2. 不允许不同型号/品牌的连接器与T4对插。
3. 上述产品和所有其他类似产品的拆卸和回收必须由具有资质的管理公司按照国家和地方的废物管理法规进行处理。